



Comune di Mantova

DIREZIONE SVILUPPO DEL TERRITORIO E
TUTELA DELL'AMBIENTE

VIA ROMA 39, MANTOVA

ABACO DEGLI INTERVENTI DI DISSUAZIONE DEI PICCIONI NELLA CITTÀ DI MANTOVA



SCHEDA 1

PROBLEMA: Sosta dei piccioni sul davanzale



SOLUZIONI

1) Installare un pannello di plexiglas rimovibile, di larghezza pari a quella della finestra, inclinato di almeno 45° rispetto alla superficie del davanzale. Il piede del pannello poggerà su due perni fissati al davanzale e i bordi su due perni laterali fissati al muro.

Prima della posa del dissuasore pulire e disinfettare il davanzale dal guano utilizzando guanti ed evitando il contatto diretto con la pelle.

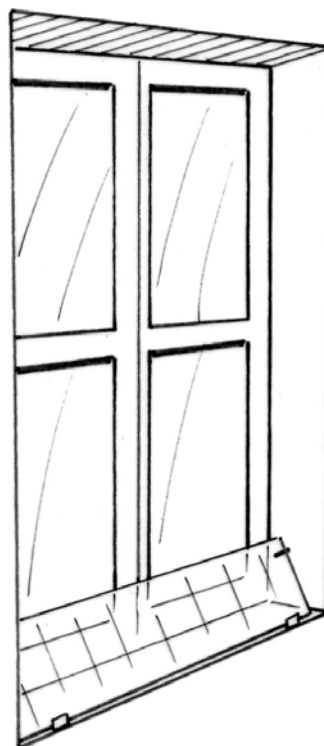


Fig. 1: lastra di plexiglas per davanzali

2) Installare al di sopra del davanzale un sistema di fili ballerini. Ogni filo andrà fissato al muro con un'estremità collegata a una molla, che lo renderà "ballerino", e l'altra a un normale fischer con occhiello. Andranno adottati alcuni accorgimenti: le molle di fili successivi dovranno essere in posizione sfalsata; i fili ballerini non potranno distare più di 6 cm gli uni dagli altri.

In caso di davanzali più larghi di 1,2 m andrà posato un pilastro di sostegno a metà di ciascun filo ballerino.

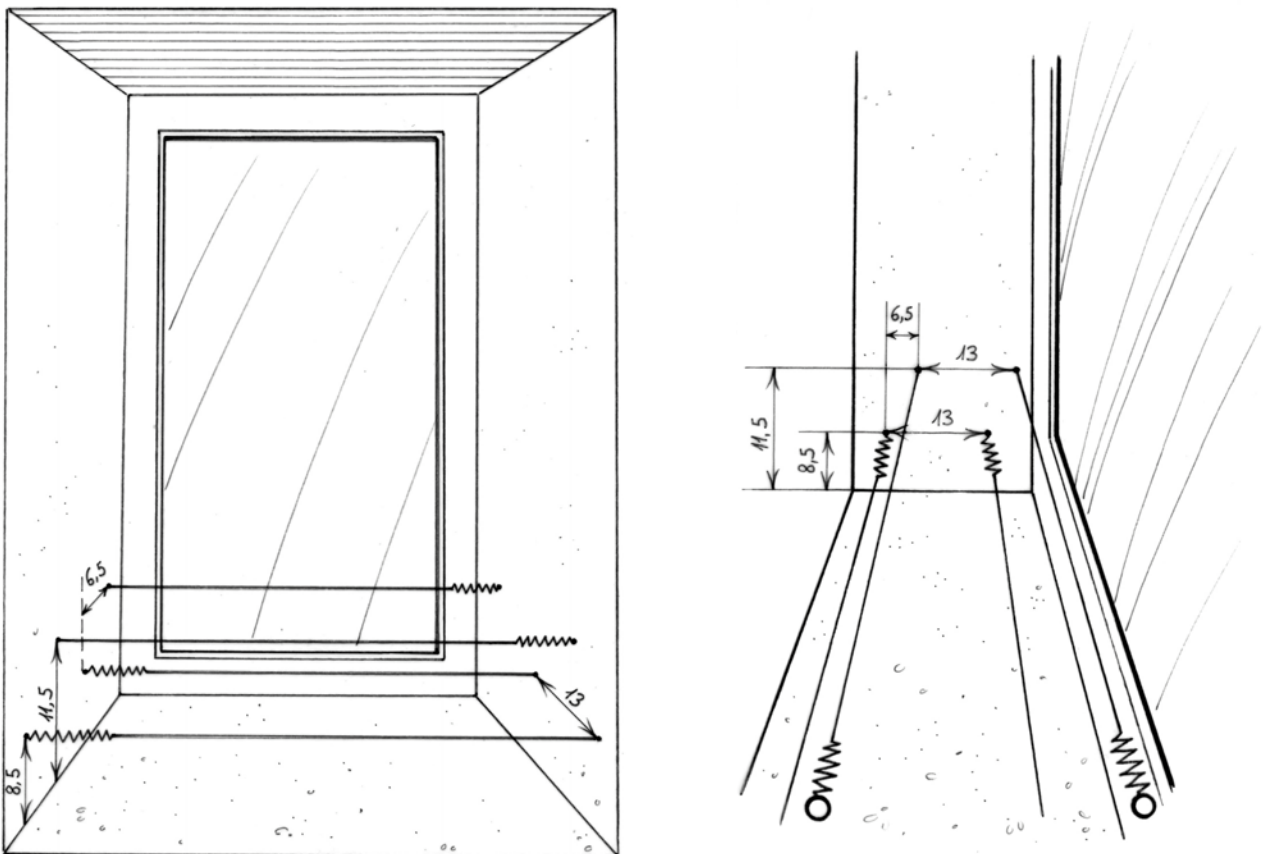


Fig. 2: sistema a "fili ballerini", con indicazione delle distanze tra i fili

SCHEDA 2

PROBLEMA: Sosta dei piccioni su marcapiani, cornicioni e lesene



SOLUZIONI

1) Installare dissuasori con base in polycarbonato dotati di spilli metallici verticali. In base alla larghezza del marcapiano/cornicione/lesena andranno installati dissuasori più o meno larghi (4, 6 o 10 cm) dotati un minore o maggiore numero di spilli.

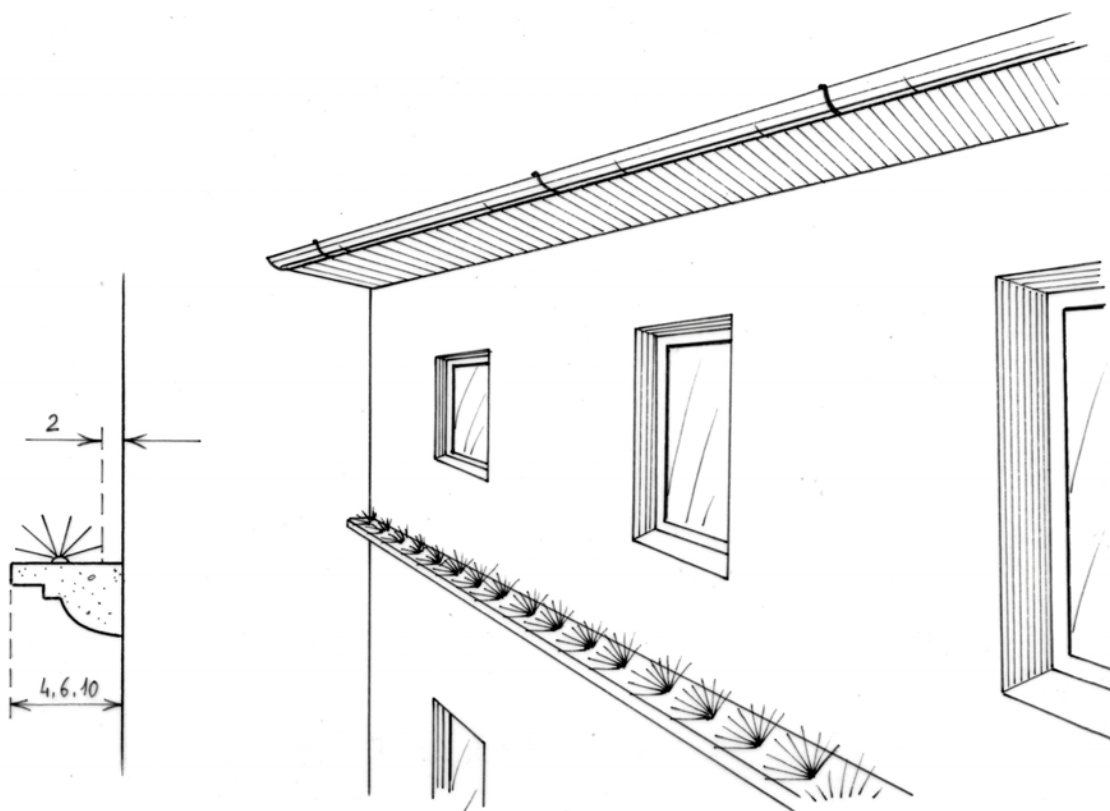
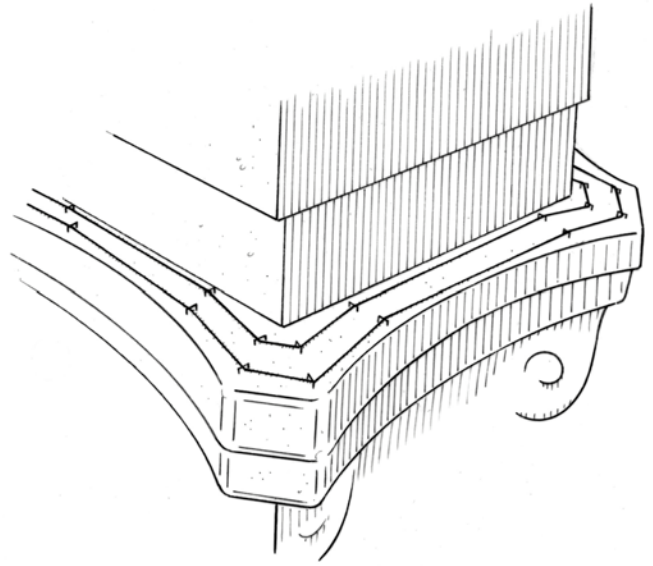


Fig. 3: sistema di dissuasione da utilizzare per marcapiani, lesene e cornicioni

2) Installare dissuasori elettrostatici con centralina da 12 V.
È la soluzione ideale in caso di superfici particolarmente sinuose e si presta ovviamente anche all'impiego su superfici piane a sviluppo lineare.

Fig. 4: dissuasore elettrostatico per superfici sinuose



In generale sulle facciate degli edifici vanno evitati tutti gli elementi più sporgenti 2 cm che possono essere impiegati dai piccioni come appoggi temporanei o dormitorio.

SCHEDA 3

PROBLEMA: Sosta dei piccioni sui raccordi di gronda



SOLUZIONE

Installare punte metalliche in rame o lamiera preverniciata, sulla parte superiore dei raccordi di gronda con pendenza inferiore ai 45°.
Fissaggio con collante siliconico o tasselli o viti autofilettanti o rivetti.

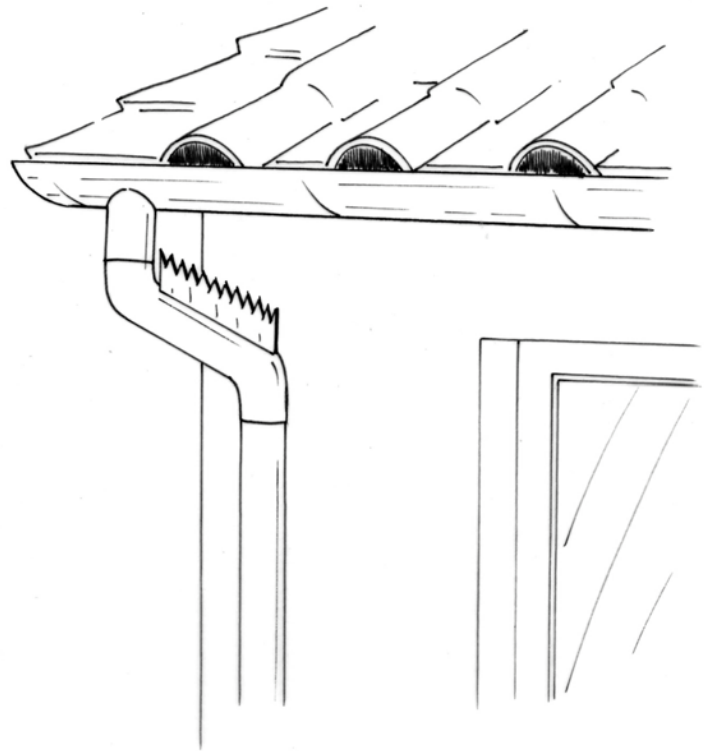


Fig. 5: dissuasore metallico per raccordi di gronda

Intervenire in maniera sistematica su tutti i raccordi di gronda presenti sulla facciata

SCHEDA 4

PROBLEMA: Sosta dei piccioni sui cavi elettrici e telefonici e tubature addossate alla facciata



SOLUZIONE

Installare sulla parte superiore dei cavi/tubi ad andamento orizzontale, dissuasori con base in policarbonato dotati di spilli metallici verticali.

In relazione alla gravità del problema si potranno impiegare dissuasori con minore o maggiore numero di spilli per metro lineare; è in ogni caso fondamentale intervenire su tutta la lunghezza dei cavi/tubi, presidiando, dove presenti, anche le scatole dei quadri elettrici.

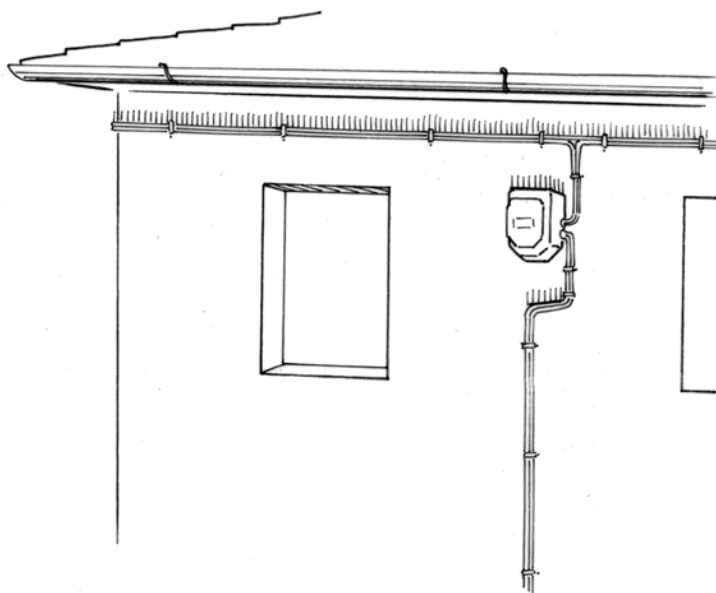


Fig. 6: punte metalliche su cavi e tubature

Eliminare i cavi/tubi inutilizzati, compresi i loro sostegni alla facciata.

SCHEDA 5

PROBLEMA: Sosta dei piccioni su imposte aperte o accostate



SOLUZIONE

Si tratta di un caso tipico di edifici poco frequentati o in stato di abbandono. Intervenire chiudendo le imposte. Nel caso in cui ciò non fosse possibile, installare sulla loro sommità delle punte in rame o lamiera con forma a "L" in modo da consentirne comunque la chiusura in caso di necessità.

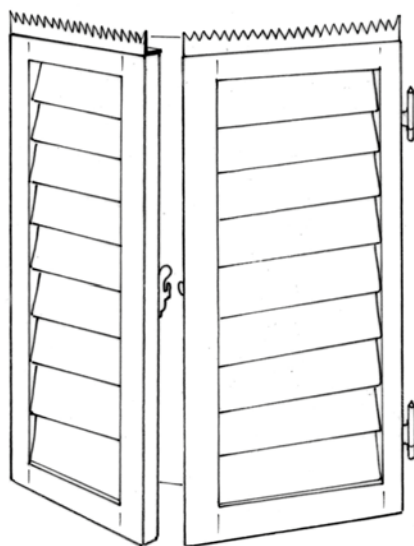


Fig. 7: dissuasori per imposte, che ne permettono la chiusura completa

SCHEDA 6

PROBLEMA: Sosta dei piccioni sulle grondaie



SOLUZIONE

Installare punte metalliche salvasporgenze in rame o lamiera (con densità di 50 punte per metro lineare), fissandole verticalmente sulla filo esterno della grondaia.

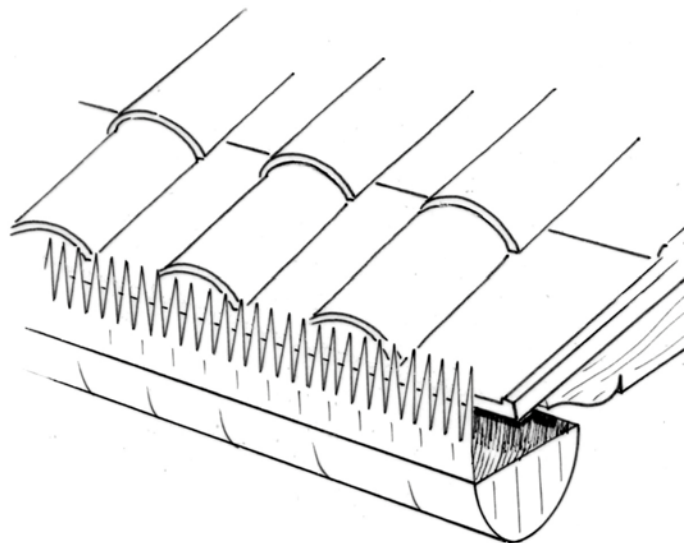


Fig. 8: punte metalliche da installare sul filo esterno delle grondaie

SCHEDA 7

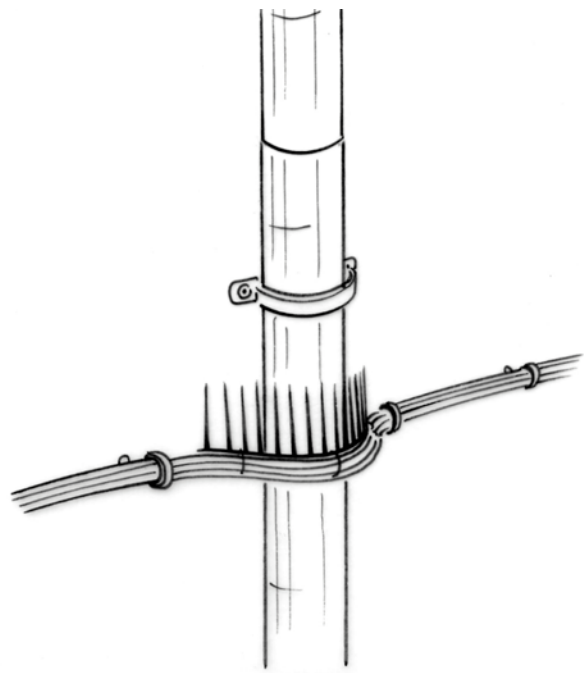
PROBLEMA: Sosta dei piccioni sui cavi sovrappassanti i tubi di gronda



SOLUZIONE

Posare sui cavi, in corrispondenza del sovrappasso, un dissuasore con base in policarbonato e spilli metallici in numero variabile da 40 a 120 al metro lineare.

Fig. 9: punte metalliche da installare in corrispondenza del sovrappasso tra gronda e cavi elettrici



SCHEDA 8

PROBLEMA: Sosta dei piccioni su punti luce



SOLUZIONE

- 1) Installare dissuasori con base in policarbonato, con numero di spilli metallici sufficienti a ricoprire tutta la superficie di appoggio utilizzata dai piccioni (a).
- 2) Fissare sulla parte superiore della lampada due piani inclinati all'incirca di 45° (b).

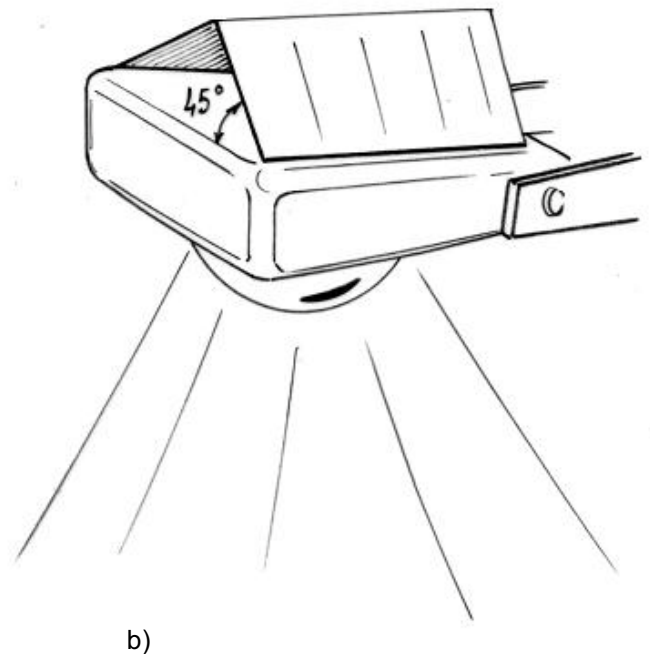
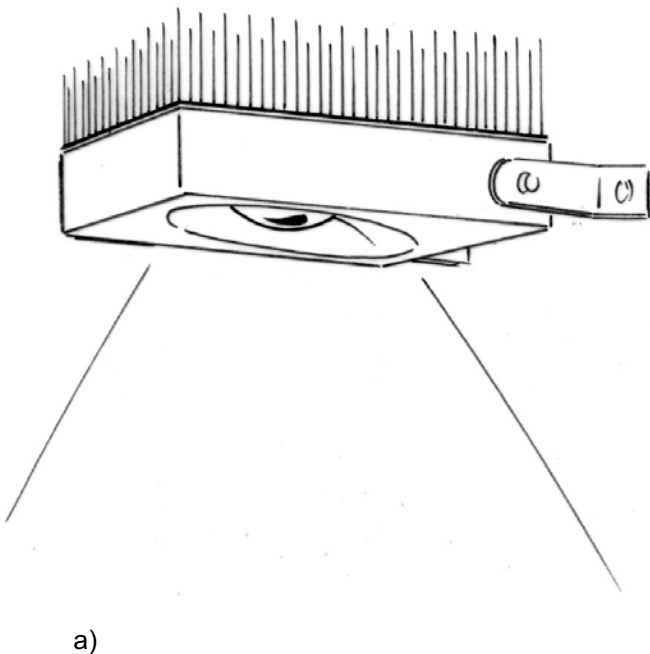


Fig. 10: sistemi di dissuasione per punti luce a) punte metalliche distribuite su tutta la superficie utilizzabile dai piccioni; b) superfici inclinate "a capanna"

SCHEDA 9

PROBLEMA: Sosta dei piccioni in nicchie sottostanti agli spioventi



SOLUZIONE

Posizionare internamente alle nicchie dei dissuasori con base in polycarbonato e numero di spilli metallici sufficienti a ricoprire tutta la superficie di appoggio utilizzabile dai piccioni.

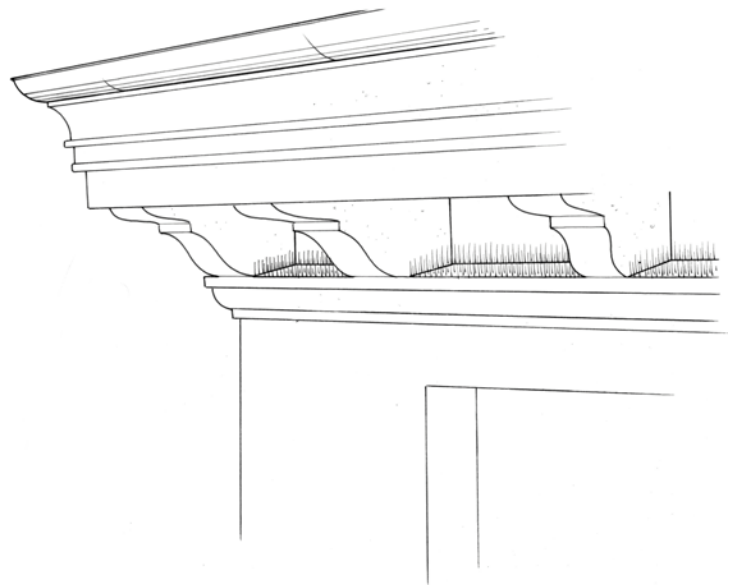
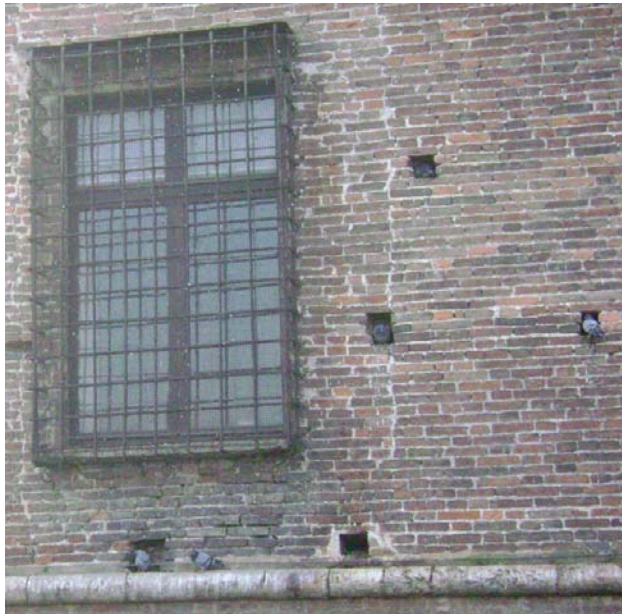


Fig. 11: punte metalliche sulle superfici di appoggio delle nicchie

SCHEDA 10

PROBLEMA: Sosta e nidificazione dei piccioni nei fori pontai di vecchi muri



SOLUZIONE

Chiudere parzialmente il foro con una tavella in cotto e posizionare la malta verso l'interno a formare un piano inclinato.

L'intervento di parziale occlusione del foro (altezza massima 4 cm) impedisce l'accesso ai piccioni ma non quello di altre specie di interesse naturalistico di taglia più piccola come rondoni e pipistrelli. La malta di fissaggio della tavella andrà posta internamente al foro a formare un piano inclinato che verrà impiegato per l'uscita.

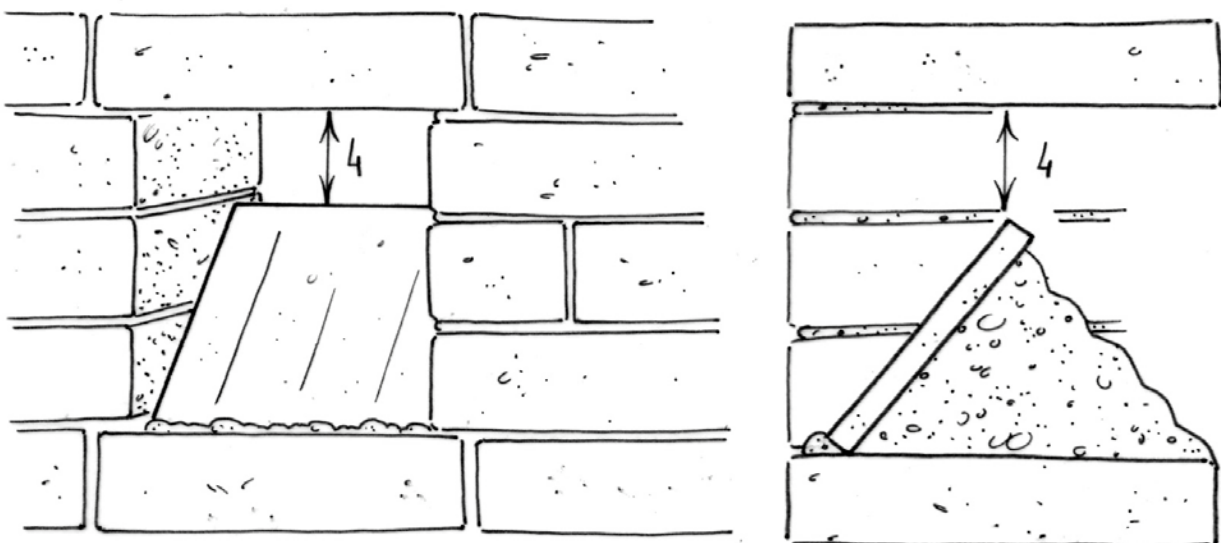


Fig. 12: chiusura parziale dei fori pontai

In generale su superfici ampie i dissuasori meccanici o elettrici sono scarsamente efficaci. In questi casi è necessario affidarsi a sistemi anti-intrusione come le reti.

SCHEDA 11

PROBLEMA: Sosta e nidificazione dei piccioni presso sottoportici, cortili interni, cavedii, spioventi di grandi dimensioni.



SOLUZIONE

Chiusura con reti anti-intrusione installate con viti e ganci idonei a mantenerle tese e funzionali. Il posizionamento deve garantire l'assenza di varchi di dimensioni superiori a 4 cm, che permetterebbero l'ingresso dei piccioni.

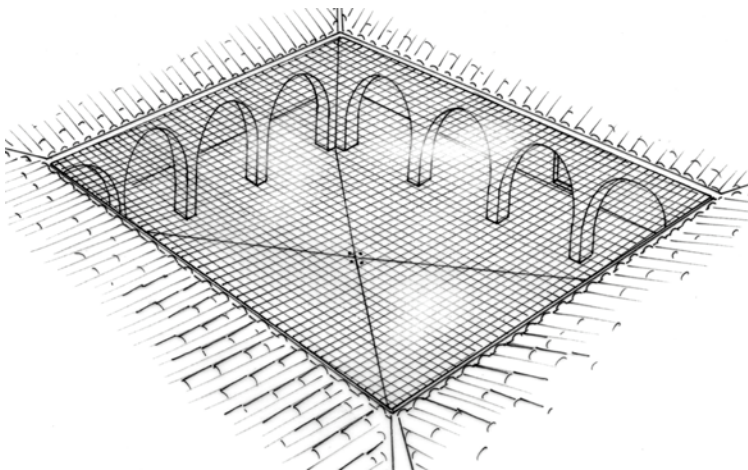


Fig. 13: installazione di rete anti-intrusione su cortile interno

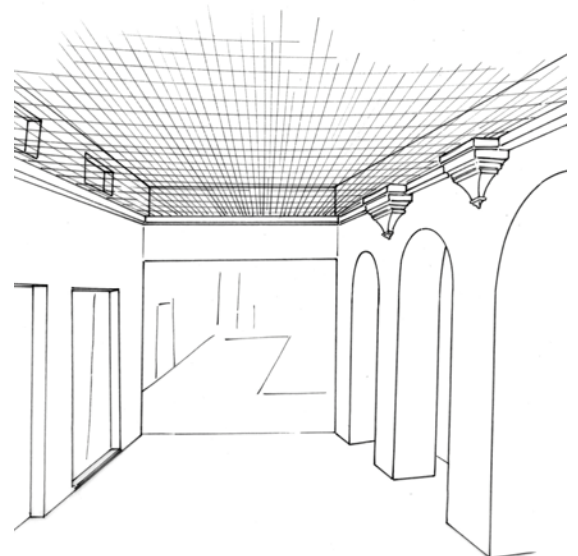


Fig. 14: installazione di rete anti-intrusione in sottoportico

SCHEDA 12

PROBLEMA: Sosta e nidificazione dei piccioni in nicchie statuarie



SOLUZIONE

Posare reti anti-intrusione sul filo esterno della nicchia evitando ogni varco di larghezza superiore ai 4 cm.

Fig. 15: posa di rete anti-intrusione per la protezione di statue all'interno di nicchie



In caso di statue non alloggiate in nicchie si consiglia l'utilizzo di dissuasori elettrostatici.

SCHEDA 13

PROBLEMA: Sosta e nidificazione dei piccioni in corrispondenza di abbaini aperti o ciechi



SOLUZIONE

Trattandosi di luoghi estremamente favorevoli alla presenza dei piccioni perché riparati, indisturbati e con spazio sufficiente alla formazione del nido, i sistemi di dissuasione meccanici o elettrici sono spesso inefficaci, meglio l'impiego di soluzioni anti-intrusione come griglie o reti fissate sul filo esterno dell'abbaino.

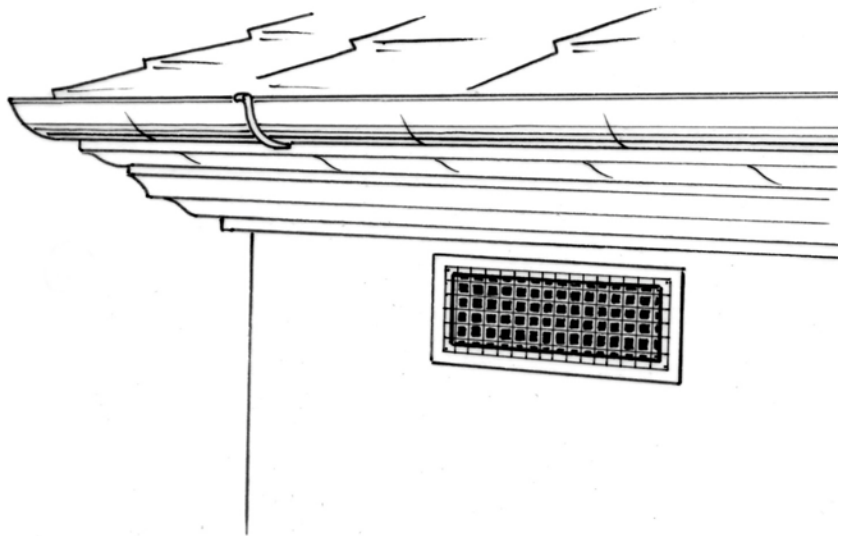


Fig. 16: posa di rete anti-intrusione per la chiusura di abbaini

ANCORA QUALCHE SUGGERIMENTO...

L'efficacia degli interventi di dissuasione, anti-intrusione e allontanamento dei piccioni dipende dalla capacità di scegliere la soluzione migliore per ogni specifico problema e dalla corretta installazione delle soluzioni adottate. Si consiglia quindi di rivolgersi a ditte specializzate i cui indirizzi possono essere reperiti sulle Pagine Gialle alla voce "disinfezione disinfestazione e derattizzazione" oppure *on-line* digitando, sui più comuni motori di ricerca, "dissuasori piccioni", "allontanamento piccioni", "sistemi antintrusione piccioni".

Il costo degli interventi è estremamente variabile, vi incidono, oltre al costo del sistema di dissuasione adottato e all'entità dell'intervento, le spese di manodopera e le modalità di esecuzione (con piattaforma aerea, con tecniche di arrampicata etc.).

A titolo puramente indicativo si riportano alcuni costi elementari degli interventi in questione:

- Fornitura dissuasori elettrostatici completi di centralina	8,00 €/metro
- Fornitura dissuasori meccanici inox a punte completi di accessori	4,50 €/metro
- Fornitura rete di nylon ornitologica completa di accessori	3,00 €/metro
- Manodopera specializzata con automezzo	50,00 €/ora
- Manodopera ordinaria	38,00 €/ora

Per quanto concerne sistemi di dissuasione diversi da quelli riportati nel presente abaco non esistono ad oggi evidenze certe circa una loro durata efficace nel tempo.

I sistemi sonori sono validi per uccelli come i gabbiani e gli storni, ma alla lunga si rivelano inefficaci per i piccioni. L'impiego di sagome di uccelli rapaci, di sistemi che producono luci improvvise o a specchi, o di soluzioni più artigianali come ad esempio borse di nylon bianco o striscioline d'alluminio appese alle ringhiere dei balconi o alle imposte, può risultare efficace, ancorché deturpante l'estetica dell'edificio, ma è buona norma cambiarne periodicamente la posizione o il colore per evitare che il piccione vi si abitui vanificandone l'efficacia.

Ricordate poi che se avete un gatto esso costituirà la miglior forma di allontanamento dei piccioni dal vostro terrazzo.

In ogni caso evitate l'impiego di colle o veleni che potrebbero causare la morte di qualsiasi altro animale o essere accidentalmente ingerite dall'uomo.

Se state ristrutturando casa rammentate ai vostri progettisti che bastano sporgenze anche di soli 2 cm per consentire la posa dei piccioni sulle facciate (ad esempio su marcapiani, lesene etc.) e aperture superiori ai 4 cm di lato per consentirne l'ingresso (ad esempio nei comignoli); ricordatevi poi di rimuovere tutte le sporgenze e gli elementi inutili dalle facciate come ad esempio ferma imposte, reggi gronda, sostegni per cavi e scatole elettriche non più utilizzate. Infine, ricordate che i piccioni amano avere un "tetto sulla testa" e quindi particolarmente favorevoli alla loro presenza saranno le nicchie al di sotto degli spioventi, gli abbaini, i raccordi di gronda e i porticati.